

# ATM420 touchscreen display voor ruimtedrukbewaking

## Datasheet ATM420

Het ATM420 touchscreen display waarschuwt medewerkers op de intensive care, in cleanrooms, operatie-, isolatie- en patiëntenkamers door middel van audiovisuele signalen wanneer de ingestelde grenswaardes bij over- of onderdruk worden overschreden.

Het ATM420 display heeft een flush-mount bezel en geïntegreerde inbouwdoos voor eenvoudige montage in wanden van dubbel 12 mm gips of enkel gips voorzien van een houten raamwerk. Standaard zijn er uitvoeringen voor bewaking van één, twee of drie ruimtes, waarbij de achtergrondkleur de status per ruimte aangeeft. Bij overschending van de instelbare vertraging wordt ook de buzzer geactiveerd.

Optioneel is er nu een statuslamp die de status van het display in een andere ruimte kan weergeven. Indien het ook gewenst is om de meetwaarden daar te zien is een slave display een goede optie. Met de optionele Modbus RTU uitgang is het mogelijk om naast de meetwaarden ook alle statussen naar een gebouwbeheersysteem (GBS) te communiceren.



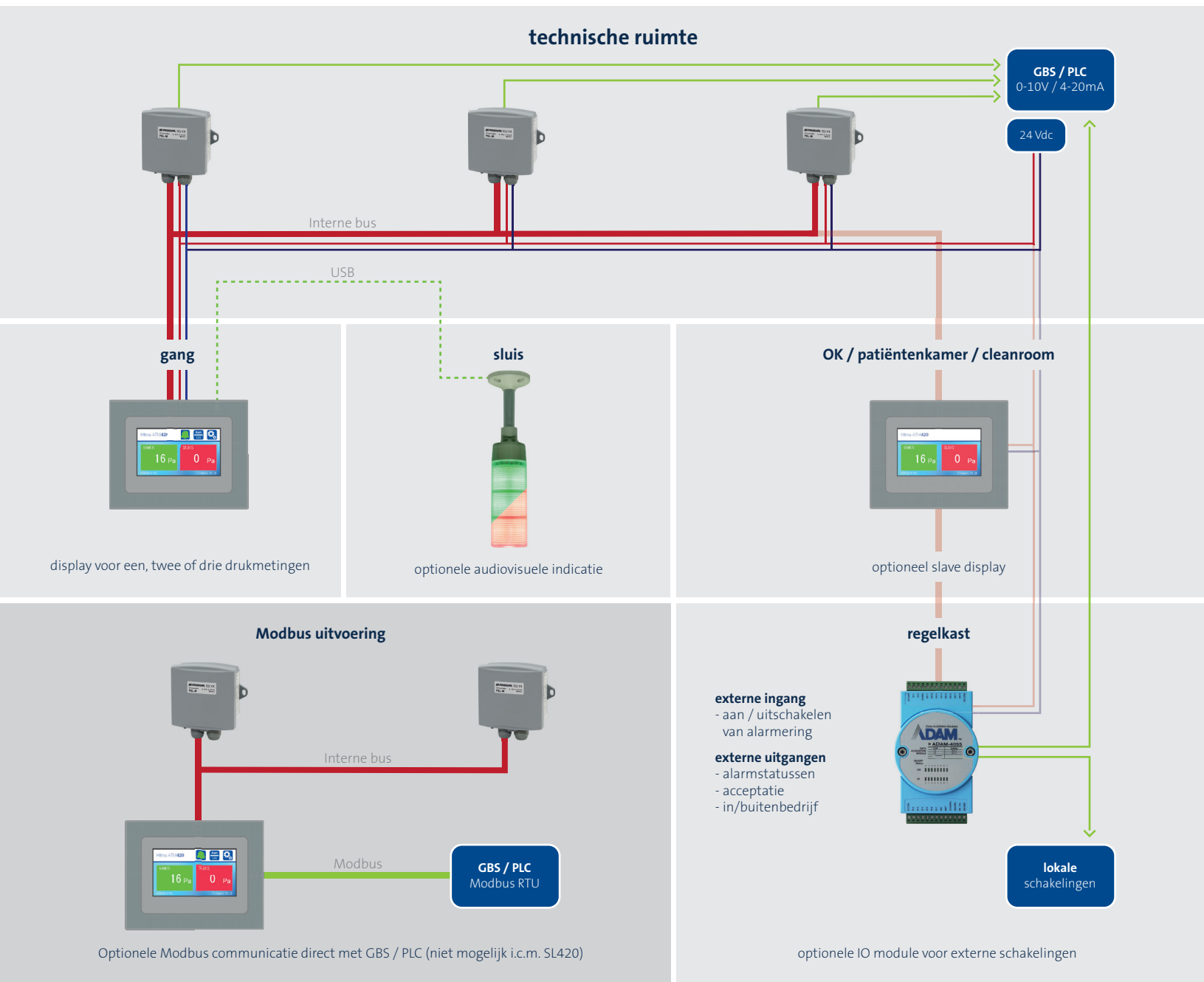
### Technische specificaties

Meetbereik	-50...50 Pa
Voeding	24 Vdc max. 3,9W
Analoge uitgangen	4-20 mA OF 0-10 V
Digitale communicatie	Modbus RTU optioneel
Maximaal verbruik	Display 3,9W, transmitter 2W
Display	TFT 4,3" (95 x 53,9 mm)
Resolutie	80 x 272 pixels
Omgevingscondities	0 ... 50°C en 10 ... 90%RV
Nauwkeurigheid	± 1 Pa



# standaard pakketten en opties van de ATM420

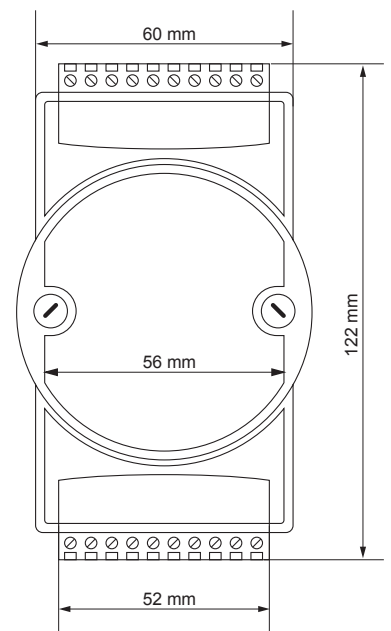
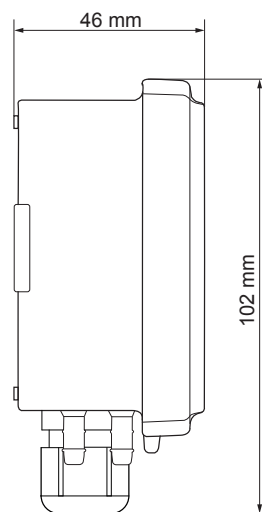
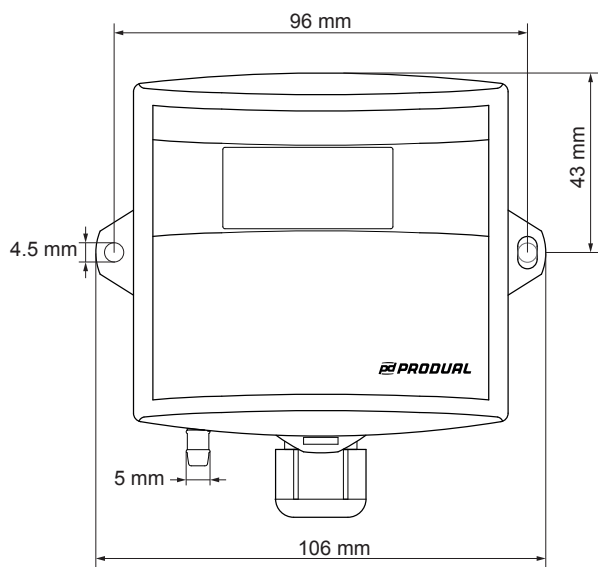
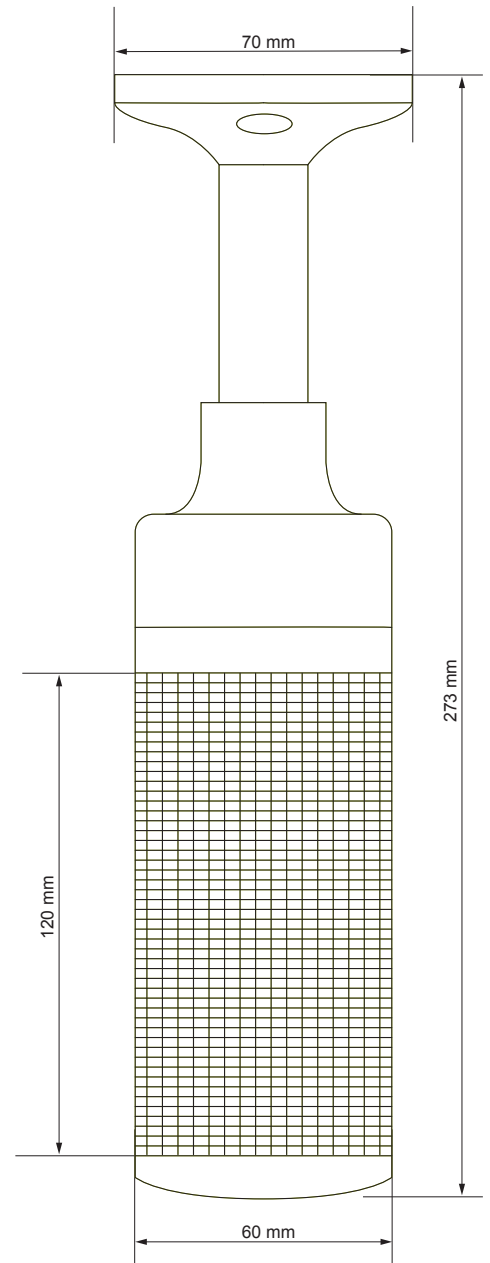
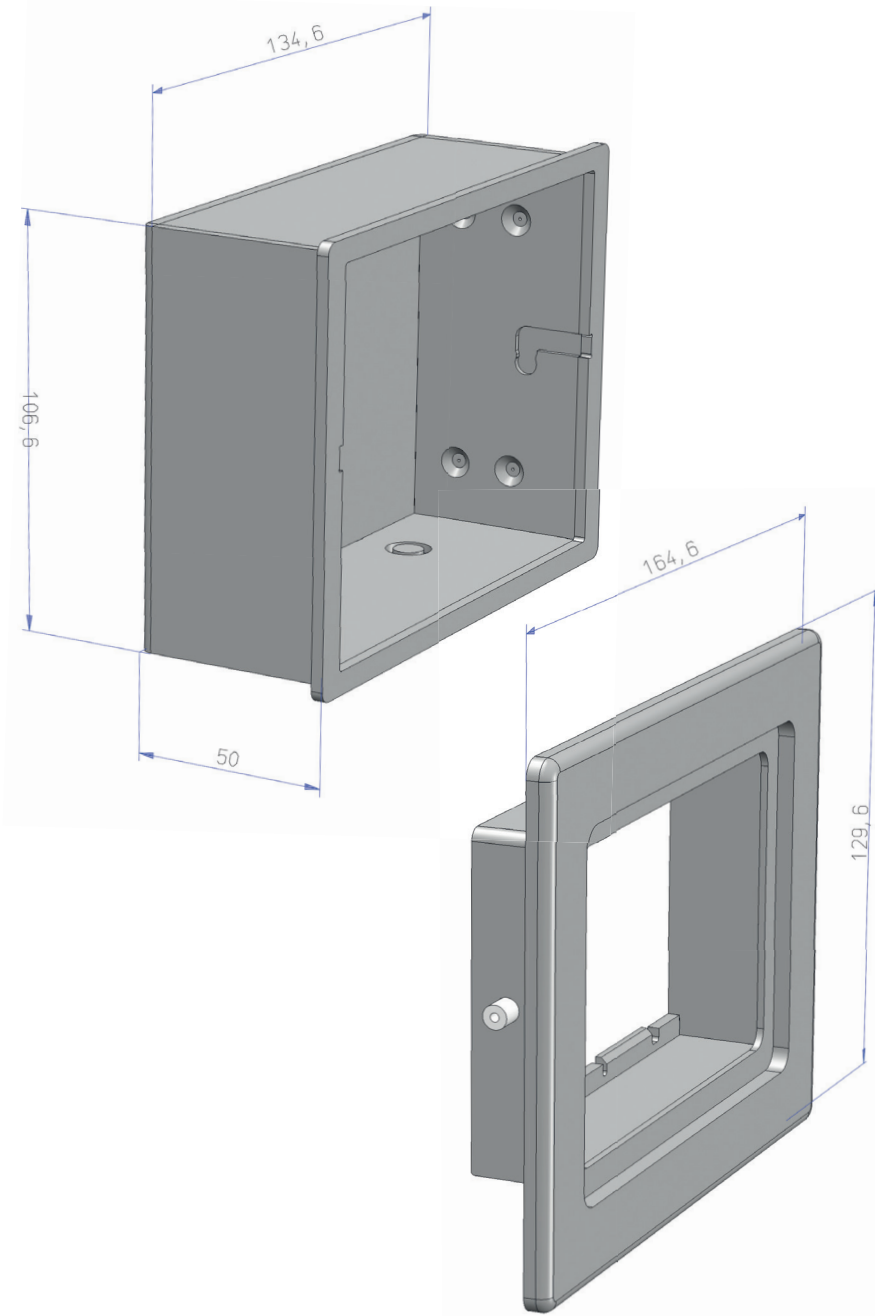
Er is een standaard pakket voor overdruk-, of onderdrukbewaking voor een enkele ruimte en een pakket voor het bewaken van een ruimte en een sluis op één display.



## maatwerkoplossingen

Naast de standaard opstellingen bieden wij ook oplossingen op maat. Zo is het mogelijk om naast het ATM420 display ook status indicatie lampen aan de andere zijde van de wanden te plaatsen of andere waarden te tonen zoals de temperatuur en luchtvochtigheid van de ruimte.

# afmetingen ATM420



# ATM420

## configuratiemogelijkheden

Voor de ATM werken wij met een aantal standaardsets. In een set zit de ATM420, flush-mount bezel met inbouwdoos. De sets zijn compleet geconfigureerd en getest inclusief één, twee of drie druktransmitters. Deze druktransmitters dienen boven het plafond of in de technische ruimte geplaatst te worden.

De ATM420 communiceert digitaal met de druktransmitters. De analoge uitgangen kunnen worden aangesloten op een PLC of gebouwbeheersysteem. Indien gewenst kunnen wij de druktransmitters leveren inclusief kalibratiecertificaat. Uiteraard maken wij graag voor u een klantspecifieke offerte.



**ATM420-S-PEL**  
Single: enkele drukverschilmeting  
1x ATM420 serie touchscreen  
1x PEL drukverschiltransmitter  
kalibratie tegen meerprijs



**ATM420-D-PEL**  
Dubbel: twee drukverschilmetingen  
1x ATM420 serie touchscreen  
2x PEL drukverschiltransmitter  
kalibratie tegen meerprijs



**ATM420-T-PEL**  
Triple: drie drukverschilmetingen  
1x ATM420 serie touchscreen  
3x PEL drukverschiltransmitter  
kalibratie tegen meerprijs



**ATM420-S-Slave**  
Slave display - enkele drukverschilmeting  
**ATM420-D-Slave**  
Slave display - dubbele drukverschilmeting  
**ATM420-T-Slave**  
Slave display - drievoudige drukverschilmeting



**IO420**  
Input-output module  
1x ingang in/buitenbedrijf  
7x uitgang alarmstatussen, acceptatie, in/buitenbedrijf



**SL420**  
Statuslamp voor ATM420  
Diameter 70mm, hoogte 273 mm  
Voeding: via USB  
Geïntegreerde buzzer  
Inclusief 5 meter kabel



**Modbus**  
Uitbreidingsmodule inclusief firmware aanpassing, voor het aansluiten van een ATM420 op Modbus RTU



**C-58-25**  
Kristal luchtslang op rol van 25 meter  
**C-58-50**  
Kristal luchtslang op rol van 50 meter



**A-465**  
Dwyer A-465 wit kunststof drukmeetpunt 114x70 mm  
**A-417A**  
Dwyer A-417A RVS drukmeetpunt 114x70 mm

Volg ons ook op →

